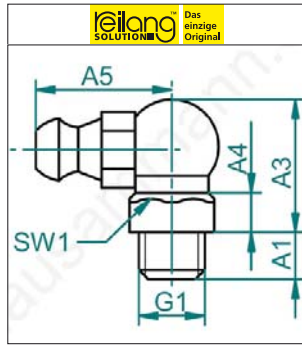


Schmiernippel INOX



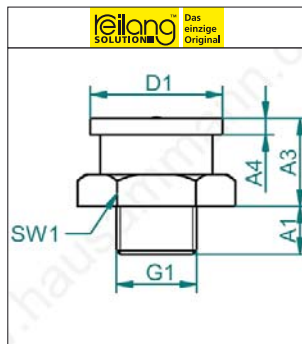
Schmiernippel H3 INOX 90°

Körper runde Form mit eingeschraubtem Hydraulik-Schmiernippel.

Edelstahl 1.4305 (V2A).



Artikel	G1	SW1	A1	A3	A4	A5	VP1	VE	VP2
05.065	M6	SW9	5 mm	13 mm	3 mm	11 mm	8.60	100	7.50
05.113	G 1/8	SW11	5 mm	14 mm	3 mm	14mm	8.60	100	7.50



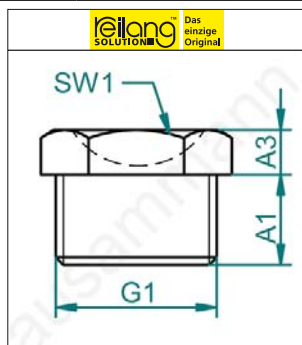
Schmiernippel A2 Ø 16 mm INOX, gerade

Flachkopf Schmiernippel.

Material: Edelstahl 1.4305 (V2A).



Artikel	G1	SW1	A1	D1	A3	A4	VP1	VE	VP2
03.163	M8 x 1	SW17	6 mm	16 mm	11 mm	2 mm	8.40	100	7.20
03.164	G 1/8	SW17	6 mm	16 mm	11 mm	2 mm	8.40	100	7.20
03.165	M10 x 1	SW17	6 mm	16 mm	11 mm	2 mm	8.40	100	7.20
03.166	G 1/4	SW17	6 mm	16 mm	11 mm	2 mm	8.40	100	7.20



Schmiernippel D1 INOX, gerade

Trichter Schmiernippel.

Material: Edelstahl 1.4305 (V2A).



Artikel	G1	SW1	A1	A3	VP1	VE	VP2
04.025	G 1/8	SW11	5 mm	3 mm	7.70	100	6.52
04.071	M8 x 1	SW9	5 mm	3 mm	7.70	100	6.52
04.026	M10 x 1	SW11	5 mm	3 mm	7.70	100	6.52
04.155	Ø 6 mm	Ø 8 mm	5 mm	2 mm	5.70	100	4.58



Rund um die Uhr bestellen: my.hausammann.shop
www.hausammann.com



Ab 200.- Warenwert frei Haus
Lieferzeit: ab Lager verfügbar **S036**